

红海湾经济开发区水利工程管理 与保护范围划定成果报告

水利部珠江水利委员会珠江水利综合技术中心

二〇二三年十月

工程咨询单位乙级资信证书

单位名称：水利部珠江水利委员会珠江水利综合技术中心

住 所：广东省广州市天寿路80号

统一社会信用代码：121000007385991606

法定代表人：孙波

技术负责人：林木隆

资信等级：乙级

资信类别：专业资信

业 务：水利水电，电子、信息工程(含通信、广电、信息化)

证书编号：乙232022010107

有效 期：2022年12月30日至2025年12月31日



发证单位：广东省工程咨询协会



中华人民共和国
事业单位法人证书
(副本)

统一社会信用代码 1211000007385991606



有效期自 2022 年 09 月 13 日 至 2027 年 09 月 13 日

请于每年 3 月 31 日前向登记管理机构报送上一年度的年度报告

名称 水利部珠江水利委员会珠江水利
综合技术中心

宗旨 和 为珠江流域大中型水利建设项目提供规划
编制技术服务。 珠江流域水利建
设项目规划编制与技术审查 珠江信息
网络建设与管理 珠委档案资料收集与
保管

业务范围 广东省广州市天寿路 80 号

住所 广东省广州市天寿路 80 号

法定代表人 孙波

经费来源 财政补助收入、事业收入

开办资金 ¥200 万元

举办单位 水利部珠江水利委员会

登记管理机关



目录

1 概述	1
1.1 项目背景	1
1.2 划界的必要性	2
1.3 指导思想与基本原则	4
1.4 主要工作内容和范围	5
1.4.2 工作范围	6
1.5 技术路线	7
1.6 编制依据	8
1.6.1 法律、法规	8
1.6.2 国家及行业标准、规范	9
1.6.3 相关文件	9
1.6.4 相关资料	10
1.7 平面坐标系统及高程基准面	10
2 基本情况	12
2.1 地理位置	12
2.3 河流概况	14
2.4 水利工程	18
3 地形测量	22
3.1 测量内容	22
3.2 坐标系统、高程基准和比例尺	22
3.3 控制测量	22
4 界桩及标示牌	33

4.1 界桩标准及要求	33
4.2 标示牌标准及要求	37
4.3 界桩及标示牌测绘标准及要求	39
4.4 布设标准及要求	44
4.5 界桩的布设	46
5 划界现状和主要问题	47
5.1 划界现状	47
5.2 主要存在问题	47
6 管理与保护范围划定	49
6.1 划定流程	49
6.1.3 管理与保护范围初步划定	50
6.1.4 管理与保护范围实地调查修正	50
6.1.5 组织实施	51
6.2 划定标准与要求	51
6.3 划定成果	52
7 保障措施	57
7.1 加强组织领导	57
7.2 强化资金保障	57
7.3 加快制度建设	57
7.4 加强工作指导	57
7.5 加大宣传力度	58
8 结论与建议	59
8.1 结论	59
8.2 建议	59

1 概述

1.1 项目背景

依法划定水利工程管理与保护范围，明确水利工程管理边界线，是加强水利工程管理的基础性工作，是水利部门依法行政的前提条件，更是贯彻党的十九大和十九届三中、四中全会精神和习近平总书记关于国家水安全的重要讲话精神，落实水利部深化水利改革和加强水利工程管理工作部署的重点任务，对于进一步加强水利工程管理和保护具有重要意义。

2014年8月21日，水利部印发了《水利部关于开展河湖管理与水利工程管理与保护范围划定工作的通知》（水建管〔2014〕285号），明确要求划定河湖管理与水利工程管理与保护范围，要求在2020年前基本完成河湖管理与水利工程管理与保护范围的划定工作，并依法依规逐步确定管理范围内的土地使用权属。

2019年，省水利厅陆续印发了《关于进一步加快推进水利工程管理与保护范围划定工作的通知》（粤水运管〔2019〕7号）文，进一步明确了全省水利工程划界工作要求。

广东省自2015年5月开展水利工程管理与保护范围划定工作以来，取得了一定的成效，但同时部分地区存在组织实施工作滞后、划界质量不高的问题。根据国家有关要求，水利工程管理与保护范围划定工作必须在2020年底前基本完成，时间紧、任务重。

为确保按期完成划界工作，各地需按照《广东省水利厅关于进一步加快推进水利工程管理与保护范围划定工作的通知》（粤水运管

[2019]7号)等有关文件要求,结合管辖范围内水利工程基本情况,加快推进水利工程管理与保护范围划界工作。

根据有关文件精神,广东汕尾红海湾经济开发区农业农村和水务局拟开展2023年红海湾区水利工程管理与保护范围划定工作,我中心受广东汕尾红海湾经济开发区农业农村和水务局委托承担此工作。

1.2 划界的必要性

(1) 前期准备

2014年《水利部关于深化水利改革的指导意见》(水规计〔2014〕48号)文件中指出“提高水利工程建设和管理水平,保障工程质量和安全,充分发挥水利工程效益,必须创新水利工程建设和管理体制,推动水利工程建设和运行管理专业化、市场化和社会化发展”。同年,印发了《水利部关于开展河湖管理与水利工程管理与保护范围划定工作的通知》(水建管[2014]285号)、《水利部办公厅关于开展河湖及水利工程划界确权情况调查工作的通知》(办建管[2014]186号),2015年广东省水利厅印发了《关于切实做好河湖管理与水利工程管理与保护范围划界确权工作的通知》(粤水建管[2015]45号)。

(2) 划界确权符合新时期中央和水利部及省的治水方针和思路

划界确权是贯彻落实中央和水利部及省新时期“节水优先、空间均衡、系统治理、两手发力”的治水方针和思路。按照《水利部关于深化水利改革的指导意见》(水规计〔2014〕48号)工作部署,深入推进河湖及水利工程划界确权工作,加快形成归属清晰、权责明确、监管有效的河湖及水利工程管理保护制度,进一步深化水利改革,维护水利资源功能和生态功能,全面推进可持续发展水利,实现人水和谐,

开展划界确权工作是重要保障。

（3）划界确权工作进入加快推进期

《水利部关于加快推进河湖管理范围划定工作的通知》（水河湖〔2018〕314号文）、《广东省全面推进河长制工作领导小组关于加快推进河湖管理范围划定工作的通知》（粤河长组〔2019〕1号文）指出加快推进河湖管理范围划界工作。

《水利部关于加快推进水利工程管理与保护范围划定工作的通知》（水运管〔2018〕339号文）、《广东省水利厅关于进一步加快推进水利工程管理与保护范围划定工作的通知》（粤水运管函〔2019〕7号文）指出加快推进水利工程管理范围及保护范围划界工作。

（4）红海湾经济开发区水利工程划界加快推动

红海湾经济开发区水利工程管理与保护范围的划定工作，是加强河湖管理和水利工程管理的一项基础性工作，是水利部门依法行政的前提条件，更是落实水利部深化水利改革和加强河湖管理工作部署的重点任务，对进一步保障红海湾经济开发区水利工程充分发挥其效益具有重要的意义。

1）划界确权是红海湾经济开发区水利工程管理的必要条件和有效保障。划定管理与保护范围，有利于实现水利工程管理规范化、法制化、现代化；有利于建立科学、规范的管理机制，确保水利工程良性运行，充分发挥工程的效益。

2）划界确权是红海湾经济开发区农业农村和水务局开展水行政执法的基础。《中华人民共和国水法》第四十三条明确规定“国家对水工程实施保护”、《中华人民共和国防洪法》《中华人民共和国河道管理条例》等法律法规也对水利工程管理与保护范围划定标准作出

了具体规定。河湖及水利工程划界确权工作是法律赋予我们的责任和义务，管理与保护范围的划定，明确了执法管理的范围，是依法治水、依法行政的需要，也是依法治国在水利管理行业的具体要求。

因此，尽快完成红海湾经济开发区水利工程管理与保护范围的划定工作是十分必要。

1.3 指导思想与基本原则

1.3.1 指导思想

深入贯彻党的十九大精神，以习近平新时代中国特色社会主义思想为指导，全面落实水利改革发展的一系列重大战略部署，以保障国家水安全和大力发展民生水利为出发点，进一步解放思想，勇于创新，加快政府职能转变，发挥市场配置资源的决定性作用，着力推进水利重要领域和关键环节的改革攻坚，使水利发展更加充满活力、富有效率，让水利改革发展成果更多更公平惠及全体人民。

认真贯彻落实党的十八大和十八届三中全会精神，按照中央关于加快水利改革发展的决策部署，牢固树立以人为本、人与自然和谐的理念，着力提升水利工程管理的能力和水平，以健康完整的水利工程功能支撑经济社会的可持续发展。

深入贯彻习近平总书记对广东省重要指示批示精神，树立和践行绿水青山就是金山银山的理念，以“四个走在前列”为统领，遵循《中华人民共和国水法》《中华人民共和国防洪法》《中华人民共和国河道管理条例》《广东省水利工程管理条例》等法律法规，按照“政府组织、行业负责、部门联动、因地制宜、全面推动”的思路，以人为本、人水和谐、实事求是，科学划定水利工程管理与保护范围。

1.3.2 基本原则

根据《水利部关于深化水利改革的指导意见》（水建管[2014]285号）精神，红海湾经济开发区水利工程划界确权工作按照依法依规、轻重缓急、先易后难、因地制宜、分级负责的原则。

（1）**依法依规**。以有关法律法规、规范性文件、技术标准和工程立项审批文件为依据，依法依规开展工作。

（2）**轻重缓急**。区分轻重缓急，以管理任务重、涉水事务多、地位和作用较为重要的区域为重点，在此基础上全面推进。

（3）**先易后难**。先划定管理范围，再划定保护范围。具备条件的可同步划界、确权，土地权属有争议的可先划界。

（4）**因地制宜**。按照节约利用土地、符合河湖管理和水利工程管理和保护实际的要求，尊重历史、考虑现实，因地制宜确定划界原则和标准。

（5）**分级负责**。中央和地方分级负责，中央直管河湖和水利工程由流域机构等部有关直属单位负责，地方予以支持配合；地方管理的河湖和水利工程由地方水行政主管部门负责，水利部和流域机构予以指导督促。

1.4 主要工作内容和范围

1.4.1 主要工作内容

1.资料收集与现状调查

收集红海湾经济开发区河道和水利工程的基础资料，包括：河道基本特性，水利工程设计报告和图纸等；红海湾经济开发区流域规划、

防洪规划等水利规划；国土空间利用规划；城镇总体规划；收集整理水利工程管理与保护范围 1:5000 及以上比例尺的地形图，有条件的地方，可收集整理测量 1:2000 以上比例尺的地形图；实地调查水利工程管理范围划定工作现状等基本情况。

2. 工程管理与保护范围的划定

以地形图为底图，可辅以高精度正射影像图，按照划定原则与标准，完成管理与保护范围线初步布置，再通过实地调查、意见征求和成果评审修正，形成红海湾经济开发区水利工程管理与保护范围划定成果报告（包括：报告书正文、管理与保护范围界线及界桩点设置平面图、控制点成果表、界桩成果表、标示牌成果表）。

4. 界桩及标示牌的制作及埋设

根据有关技术及业主要求，进行界桩、标示牌的设计、埋设。

1.4.2 工作范围

根据《广东省水利厅转发水利部关于加快推进水利工程管理与保护范围划定工作的通知》（粤水运管函〔2019〕258号）要求，参照《广东省水利工程管理与保护范围划定工作指引（试行）》文件标准，结合《红海湾经济开发区水利工程管理与保护范围划定工作方案》，划定红海湾经济开发区水利工程管理与保护范围，共 3 宗水利工程（其中：1 宗堤防、2 宗中型水闸）。具体详见下表。

表 1.4-1 汕尾市红海湾经济开发区 3 宗水利工程任务表

序号	工程名称	位置	工程类别	管理单位
----	------	----	------	------

序号	工程名称	位置	工程类别	管理单位
1	老金狮水闸	金狮山	中型水闸	白沙湖堤围管理处
2	新金狮水闸	白沙湖堤围	中型水闸	白沙湖堤围管理处
3	白沙湖堤围	白沙湖西向沿岸	3级堤防	白沙湖堤围管理处

1.5 技术路线

根据相关政策法规和技术规范，红海湾经济开发区水利工程管理和保护范围划定总体技术路线如下所示，主要包括现场调查与资料收集，地形测量，工作底图制作，管理与保护范围初步划定，划定成果实地调查修正，意见征求与复核，划界成果审查、上报、公示、批准、公告，界桩和标示牌制作布设，成果验收等工作环节。

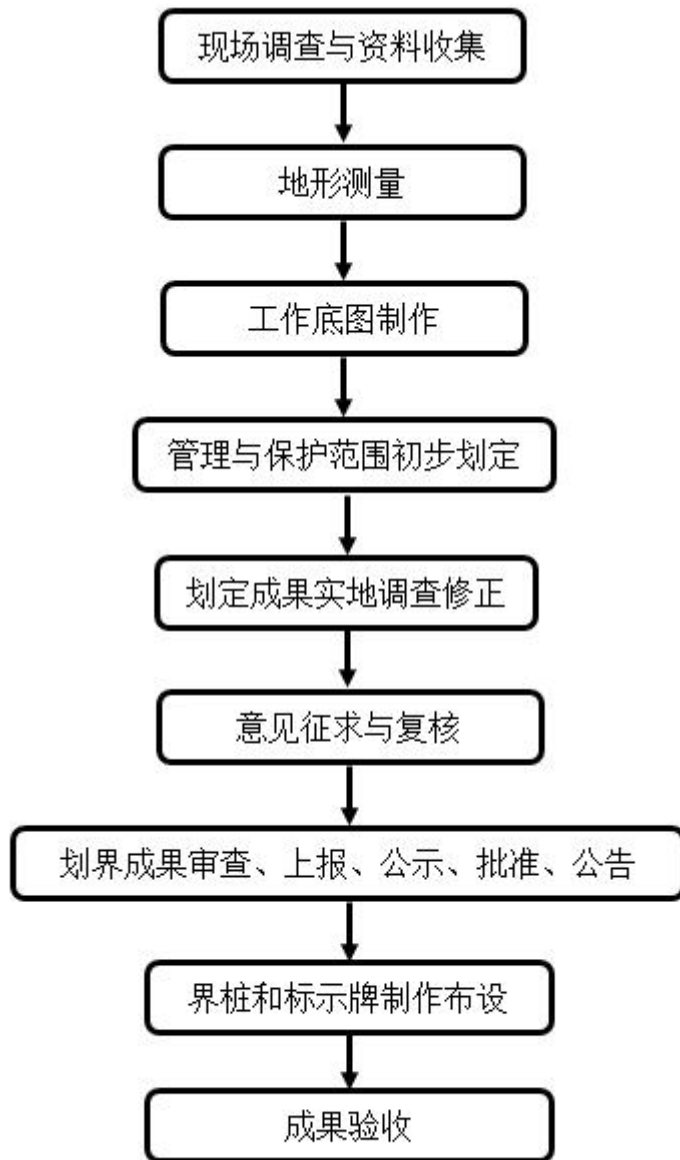


图 1.5-1 水利工程管理与保护范围划定技术路线图

1.6 编制依据

1.6.1 法律、法规

- (1) 《中华人民共和国水法》
- (2) 《中华人民共和国防洪法》
- (3) 《中华人民共和国河道管理条例》

- (4) 《水库大坝安全管理条例》
- (5) 《广东省河道管理条例》
- (6) 《广东省水利工程管理条例》
- (7) 《广东省实施<中华人民共和国水法>办法》

1.6.2 国家及行业标准、规范

- (1) 《堤防工程管理设计规范》（SL/T171-2020）
- (2) 《水闸设计规范》（SL265-2016）
- (3) 《水库工程管理设计规范》（SL106-2017）
- (4) 《城市测量规范》（CJJ/T8-2011）
- (5) 《工程测量规范》（GB50026-2007）
- (6) 《国家基本比例尺地形图图式第 1 部分：1:5001:10001:2000 地形图图式》
（GB/T20257.1-2007）
- (7) 《国家基本比例尺地形图图式第 2 部分：1:50001:10000 地形图图式》（GB/T20257.2-2006）
- (8) 《基础地理信息要素分类与代码》（GB/T13923—2006）
- (9) 《测量资质分级标准》（国测管发〔2014〕31 号修订版）

1.6.3 相关文件

- (1) 《水利部关于开展河湖管理与水利工程管理与保护范围划定工作的通知》（水建管〔2014〕285 号）
- (2) 《关于印发<河湖管理与水利工程管理与保护范围划界确权工作调查技术方案>的通知》（建安〔2015〕15 号）
- (3) 水利部办公厅关于印发<河湖管理与水利工程管理与保护范

围划定工作实施方案编制大纲>的通知》（办建管〔2015〕59号）

（4）《广东省河湖及水利工程界桩、标示牌技术标准》（粤水建管函〔2016〕1292号）

（5）《广东省水利厅关于落实全面推行河长制进一步加快推进河湖管理与水利工程管理与保护范围划界确权工作的通知》（粤水建管〔2017〕38号）

（6）《水利部关于加快推进水利工程管理与保护范围划定工作的通知》（水运管〔2018〕339号）

（7）广东省水利工程管理与保护范围划定工作指引（试行）（2019年4月）

（8）红海湾经济开发区水利工程管理与保护范围划定工作方案

1.6.4 相关资料

- 1.水利普查及水库登记表；
- 2.水库工程原设计成果、安全鉴定及除险加固等材料；
- 3.金狮水闸、新金狮水闸和白沙湖堤围 1:2000 地形图。

1.7 平面坐标系统及高程基准面

坐标系统采用 2000 国家大地坐标系（CGCS2000）。

本报告除特别说明外，高程系统均采用国家 85 高程，国家 85 高程系统与其他基面高程的转换关系为：

国家 85 高程=珠基高程+0.744m；

国家 85 高程=黄基高程+0.158m。

国家 85 高程与其他基面转换关系示意图见图 1-2。

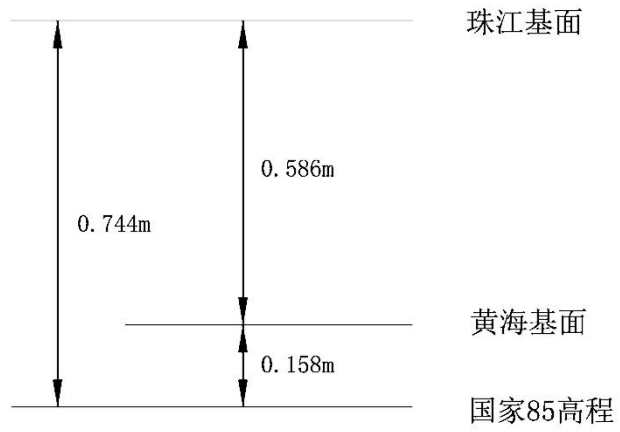


图 1.7-1 国家 85 高程与其他基面转换关系示意图

2 基本情况

2.1 地理位置

2.1.1 汕尾市

汕尾市位于广东省东南部沿海，北纬 $22^{\circ} 27' \sim 23^{\circ} 28'$ ，东经 $114^{\circ} 54' \sim 116^{\circ} 13'$ 之间。东临揭阳市，同惠来县交界；西连惠州市，与惠东县接壤；北接河源市，和紫金县相邻；南濒南海。陆域界线南北最宽处 90 公里，东西最宽处 132 公里，总面积 5271 平方公里，占全省总面积 2.93%；大陆沿海岸线长 455.2 公里（不含岛岸线），占全省岸线长度的 9%；辖内海域有 93 个岛屿，12 个港口和 3 个海湖。全市沿海 200 米等深线内属本市所辖，海洋国土面积 2.38 万平方公里，占全省海洋国土面积的 14%。目前，辖区内有市城区、海丰县、陆丰市、陆河县、红海湾经济开发区、华侨管理区等 1 市 2 县 3 区，总人口 330 多万人。

2、红海湾经济开发区

红海湾经济开发区位于汕尾市南部。1992 年 11 月经广东省政府批准，设立汕尾红海湾经济开发试验区，辖田墘、遮浪两个镇。1997 年，田墘镇和遮浪镇改设为田墘街道和遮浪街道，并从田墘镇析出东洲坑和湖东两个村设立东洲街道。2007 年 3 月，汕尾红海湾经济开发试验区更名为“广东汕尾红海湾经济开发区”，2012 年开发区辖 3 个街道，全区土地面积 110 平方公里。

红海湾开发区地处汕尾市区东部 18 公里处，东临碣石湾，南依红海湾，西与汕尾市城区东涌镇、捷胜镇相连，北与海丰县大湖镇、赤坑镇接壤，全境位于东经 $115^{\circ} 27' - 115^{\circ} 37'$ 、北纬 $22^{\circ} 39'$

-22° 48' ， 之间，陆地 99 平方公里，可供开发的土地资源近 13.95 平方公里，海岸线长 72 海里。有遮浪港和东洲港两个港口，白沙湖、四石柱湖两大咸水湖和遮浪南澳、施公寮两大半岛。海路东往汕头 70 海里，西至香港 82 海里；陆路经汕尾市区东到汕头 200 公里，西到深圳 210 公里，广州 330 公里。

红海湾经济开发区地理位置如图 2.1-1



图 2.1-1 红海湾经济开发区地理位置图

2.2 社会经济

(1) 行政区域

广东汕尾红海湾经济开发区位于汕尾市南部。1992 年 11 月经广东省政府批准，设立汕尾红海湾经济开发试验区，辖田墘、遮浪两个镇。1997 年，田墘镇和遮浪镇改设为田墘街道和遮浪街道，并从田墘镇析出东洲坑和湖东两个村设立东洲街道。2007 年 3 月，汕尾红海湾经济开发试验区更名为：广东汕尾红海湾经济开发区。

（2）人口

2012 年末，常住人口 8 万人，户籍人口 11 万人，祖籍红海湾的海外华人、华侨和港澳同胞有 4 万人，是粤东闻名的侨乡。根据第七次全国人口普查数据，截至 2020 年 11 月 1 日，红海湾开发区常住人口 56366 人，男性占比 52.06%，女性占比 47.94%，年龄结构中 0-14 岁占比 22.55%，15-59 岁占比 58.74%，60 岁以上占比 18.7%，65 岁以上占比 13.36%。

（3）经济发展情况

2022 年 1 月 26 日，在红海湾经济开发区召开的全区工作会议上，该区党工委书记、管委会主任卓雄峰向大会作工作报告。根据报告，红海湾经济开发区主要社会经济概况如下：

2021 年，红海湾经济开发区全年 GDP 达到 38.76 亿元，五年来年均增长 8.3%，发展势头强劲。其中，又数旅游产业发展势头最为迅猛——全区接待游客总数从 2016 年的 190.2 万人次到 2021 年的 304.2 万人次，年均增长 9.8%，旅游总收入从 2016 年的 11.4 亿元到 2021 年的 19.36 亿元，年均增长 11.2%，并成功创建省级全域旅游示范区。

2.3 河流概况

2.3.1 河流水系

1、河流水系特征

汕尾市红海湾经济开发区境内水系属粤东沿海诸小河，无大河流通过，仅有小溪分布，大部分为季节性河流，河流短，河床狭小，大多直接归入大海，主要河流有田墘大排洪渠、三坨涵排洪渠、湖东水

库排洪渠、天摩沟等。境内 共建有 11 宗小型水库，包括 4 宗小（1）型水库及 7 宗小（2）型水库，水库下游地势平坦，河流水系布置简单。

田墘大排洪渠流域内涉及的河道有田墘大排洪渠及支流外湖大排洪渠 2 条河道。田墘大排洪渠为东西走向河道，在下游有外湖大排洪渠汇入后通过水闸汇入白沙湖，全流域集雨面积 27.96km²，干流全长 7.41km，河床坡降 2.3‰。外湖大排洪渠发源于坪山坳，由北向南流，最后汇入田墘大排洪渠，河口以上集雨面积 12.73 km²，干流全长 5.65km，河床坡降 13‰。

田乾大排洪渠流域内有 3 座小型水库，分别为外湖水库、后兰坑水库 和吉厂水 库。外湖水库位于红海湾经济开发区田乾街道洪湖境内，距区管委会约 6km，距汕尾市区 30km，该水库建于 1960 年 9 月，1964 年 9 月竣工开始 蓄水投入运行，是一座以灌溉为主的小（1）型水库，总库容 139 万 m³；外湖水库控制集雨面积 1.62km²，主河道长 1.8km，河流平均坡降 15‰；灌溉面积 2000 亩，同时捍卫耕地 2000 多亩和下游 3000 多人口的生命财产安全，为农业生产的灌溉、抗旱发挥了较大的效益。后兰坑水库位于红海湾经济开发区田乾街道塔岭村河西北面的山麓上，距汕尾市市区 23km，是丘陵地区的一宗小（1）型水库，总库容 119 万 m³；水库集雨面积为 1.25km²，主河道长 1.43km，平均比降 $i=0.0624$ ；水库灌溉面积 2000 亩，捍卫耕地约 0.6 万亩，并捍卫田乾街、石 新南联、北山塔屿村等 17 个村约 2.9 万人的生命财产安全，其中包括红海湾的行政区、商住区、工业区、汕遮公路、白沙堤堤防的安全等。吉厂水库位于红海湾经济开发区田墘街道红湖管区吉厂村上游，于 1968 年 10 月动

工，1969 年竣工蓄水运行，是一座小（2）型水库，总库容 27 万 m³；水库集雨面积 0.3km²，主河长 0.56km，河道加权平均坡降 0.16。

金狮水闸于 1974 年建成，位于田墘大排洪渠上，距离白沙湖出口处约 870m 结构形式为钢筋砼箱涵结构，共设 6 孔，每孔净宽 3.0m，总净宽 18.0m，闸底板高程-0.7m，闸顶高程 6.6m，闸门采用钢筋砼闸门卷扬机启闭，一机一门直升启闭方式。新金狮闸于 1999 年建成，位于田墘大排洪渠汇入白沙湖出口处，所属白沙湖堤围，结构形式为石拱涵结构，共设 10 孔，每孔净宽 2.8m，总净宽 28.0m，闸底板高程-1.2m，堤围顶高程 6.0m，闸门采用铸铁闸门螺杆机启闭，一机一门直升启闭方式。

2.3.2 水文气象

红海湾经济开发区受海包围，海岸线较长，属南亚热带季风气候，高温多雨，日照充足，干湿分明，终年无霜，并受海洋性气候影响。根据汕尾市气象站多年的观测资料 and 统计分析成果，得出本工程区域内主要气象特性如下：

（1）气温

多年平均气温为 22.1℃，最高年平均气温 22.5℃，最低年平均气温 21.4℃，冬季气候时有不同程度的寒流侵袭，气温则下降至 1 至 2℃。

（2）降雨

据汕尾市气象站实测的降雨资料统计，多年平均降雨 1780mm，且分布不均匀，最大年降雨量为 2953.9mm（1983 年），最小年降雨

量为 894.7mm（1963 年）。汛期雨量常占全年的 85%，丰水年为枯水年 3.14 倍。

（3）蒸发和湿度

多年平均水面蒸发量为 1827.6mm，最大年蒸发量为 2084.3m（1958 年），最小年蒸发量为 1432.6m。平均湿度 81.5%，一般在 78~83%之间。

（4）风况

受东南季风影响，冬季多为北风，夏季多偏南风，春秋季节为季候风交替期，风向 不稳定，多年平均风速为 10.9m/s。常受台风暴潮袭击或影响，平均每年影响我区的热带气旋 3~5 个。

2.3.3 地形地貌

汕尾市红海湾经济开发区，工程区属属剧蚀残丘地貌.地势稍有起伏，表层基本为残坡积土层覆盖。

汕尾市主要的深、大断裂带有莲花山深断裂带和潮安-普宁深断裂带。莲花山深断裂带：沿莲花山山脉向东经梅县进入福建。向西至惠东，分别于大亚湾、深圳湾入南海，呈北东向延伸，省内长约 500 公里；是广东主要断裂带之一，具有多旋回活动特征，第四纪以来有活动表现。潮安-普宁深断裂带：见于饶平、潮安.普宁、陆丰一带，呈北东向延伸，省内长 210 公里；该断裂形成于侏罗纪晚期，近期仍有活动。根据区域地质资料，汕尾地区地层相对较简单，主要发育中生代和新生代地层，包括侏罗系(J)和三叠系(T)。其中侏罗系(J)为侏罗系上统高基坪群上亚群(J3b)，主要见于深汕合作区、海丰赤石-内碗窑-黄山洞水库一带.海丰坵门、观妈山.麒麟尾以及陆丰县尖

峰帽一带，其他地方有小片出露，岩性为流纹质岩类、英安岩及其火山碎屑岩夹砂页岩，厚 1280—8460 米；三叠系(T)为三叠系上统·侏罗系(IT3-J). 主要见于海丰、陆丰局部及看。陆河北部小片出露，岩性为砾岩、砂砾岩，粉砂岩。

2.4 水利工程

红海湾经济开发区境内水系属粤东沿海诸小河，无大河流通过，仅有小溪分布， 大部分为季节性河流，河流短，河床狭小，大多直接归入大海，主要河流有田墘大排洪渠、三坨涵排洪渠、湖东水库排洪渠、天摩沟等。境内共建有 11 宗小型水库，包括 4 宗小（1）型水库及 7 宗小（2）型水库，水库下游地势平坦，河流水系布置简单。

田墘大排洪渠流域内涉及的河道有田墘大排洪渠及支流外湖大排洪渠。田墘大排 洪渠为东西走向河道，在下游有外湖大排洪渠汇入后通过水闸汇入白沙湖，全流域集雨面积 27.96km²，干流全长 7.41km，河床坡降 2.3‰。外湖大排洪渠发源于坪山坳，由北向南流，最后汇入田墘大排洪渠，河口以上集雨面积 12.73km²，干流全长 5.65km，河床坡降 13‰。

田墘大排洪渠流域内有 3 座小型水库，分别为外湖水库、后兰坑水库 和吉厂水 库。外湖水库位于红海湾经济开发区田墘街道洪湖境内，距区管委会约 6km，距汕尾市区 30km，该水库建于 1960 年 9 月，1964 年 9 月竣工开始 蓄水投入运行，是一座以灌溉为主的小（1）型水库，总库容 139 万 m³；外湖水库控制集雨面积 1.62km²，主河道长 1.8km，河流平均坡降 15‰；灌溉面积 2000 亩，同时捍卫耕地 2000 多亩和下游 3000 多人口的生命财产安全，为农业生产

的灌溉、抗旱发挥了较大的效益。后兰坑水库位于红海湾经济开发区田墘街道塔岭村河西北面的山麓上，距汕尾市市区 23km，是丘陵地区的一宗小（1）型水库，总库容 119 万 m³；水库集雨面积为 1.25km²，主河道长 1.43km，平均比降 $i=0.0624$ ；水库灌溉面积 2000 亩，捍卫耕地约 0.6 万亩，并捍卫田墘街、石新南联、北山塔屿村等 17 个村约 2.9 万人的生命财产安全，其中包括红海湾的行政区、商住区、工业区、汕遮公路、白沙堤堤防的安全等。吉厂水库位于红海湾经济开发区田墘街道红湖管区吉厂村上游，于 1968 年 10 月动工，1969 年竣工蓄水运行，是一座小（2）型水库，总库容 27 万 m³；水库集雨面积 0.3km²，主河长 0.56km，河道加权平均坡降 0.16。

白沙湖堤围始建于上世纪七十年代初期，全长 6.9 公里，已完成 4.9 公里（北起田墘过港山麓，南至东洲牛头沟），迎海面采用规格石梯立式浆砌挡石墙，堤顶宽 8 米，背水坡为 1：1.75 草皮护坡。**金狮水闸**于 1974 年建成，位于田墘大排洪渠上，距离白沙湖出口处约 870m 结构形式为钢筋砼箱涵结构，共设 6 孔，每孔净宽 3.0m，总净宽 18.0m，闸底板高程-0.7m，闸顶高程 6.6m，闸门采用钢筋砼闸门卷扬机启闭，一机一门直升启闭方式。**新金狮水闸**于 1999 年建成，位于田墘大排洪渠汇入白沙湖出口处，所属白沙湖堤围，结构形式为石拱涵结构，共设 10 孔，每孔净宽 2.8m，总净宽 28.0m，闸底板高程-1.20m，堤围顶高程 6.0m，闸门采用铸铁闸门螺杆机启闭，一机一门直升启闭方式。

红海湾经济开发区主要水闸等现状情况统计见表 2.3-1~2.3-2。

表 2.3-1 红海湾开发区现状中型水闸工程基本情况

序号	水闸名称	位置	所属流域	结构形式	闸身尺寸 (m)	单孔过水净宽 * 孔数 (m)	闸底高程 (m)	过水总净宽 (m)	闸门结构形式	启闭设施
1	新金狮水闸	白沙湖堤围	白沙湖	钢筋砼箱涵结构	15	2.8*10	-1.2	28	铸铁钢板	螺杆启闭
2	老金狮水闸	金狮山	田墘大排洪	石拱涵	14.5	3*6	-0.8	18	钢筋砼板	卷扬机启闭

广东汕尾红海湾经济开发区水利工程分布图



图

图 2.3-3 水利工程现状分布图

3 地形测量

3.1 测量内容

本次测量内容为红海湾经济开发区金狮水闸、新金狮水闸和白沙湖堤围。

3.2 坐标系统、高程基准和比例尺

坐标系统使用 2000 国家大地坐标系统,投影为高斯正形投影 3° 带,中央经线按测区地理位置选用 114°。

高程原应采用 1985 国家高程基准。

比例尺: 1:2000 及以上。

3.3 控制测量

测区采用的起始平面控制点须为五等以上 GPS(GNSS)点或导线点,起始高程控制点须为四等以上水准点。

测区内平面基本控制网根据测区的规模、控制网的用途和精度要求合理选择。

①城镇或测区面积大于 5km²的基本平面控制网不低于二级卫星定位测量控制网或二级导线网的要求。

②其他测区基本平面控制网不低于三级卫星定位测量控制网或三级导线网的要求。

③各控制点高程应不低于五等电磁波三角高程或五等 GPS 拟合高程的要求。

④基本高程控制网应构成一个或若干个闭合环或附和线路，各个闭合环或附和线路的精度均应满足规范相应等级的规定，并进行平差计算。

⑤基本控制网的精度计算及平差计算必须经两人对算复核，并签字确认。

⑥基本控制网的控制点应选择在明显、稳定、易于长期保存的地方，并应埋设标石，一个流域的控制点应统一编号。

⑦基本控制网应绘制平面布置图和点之记；平面布置图和点之记应清楚反应点位坐标、高程。

图根点可采用 CORS、RTK、全站仪施测。当采用全站仪支导线布设图根点时不能超过 2 站，长度不宜超过 300m；若图根支导线点布置不能满足上述要求时应符合基本控制网进行平差计算。

1.平面控制测量

利用已有高等级控制点资料，沿工程周边布设基本平面布置为 GPS-五等级网，GPS-五等级点间距为 0.6~1km 布设一个点。所有的控制点均由异步环路或同步环路相联，并组成空间三角形和空间大地四边形以加强 GPS 控制网的几何图形强度。线路主控制网全线贯通，统一平差。

对于已有的高等级控制点检查其点位保存情况及检测精度，符合要求的则利用其原有成果。

(1) GPS 测量（加密网或同级全面网）

1) 布网原则

GPS 网应根据测区实际需要和交通状况进行设计，网中的每一点至少与其他两个点相互通视。

GPS 网由一个或若干个独立观测环构成,也可采用附和线路形式构成。

2) GPS 选点与标石埋设

GPS 点位的选择应有利于其他测量手段进行联测(水准联测、发展下一级控制等),并有利于安全作业;点位应便于安置接收设备和操作,视野应开阔,被测卫星的地平高度角应大于 15° ; 点位应远离大功率无线点发射源(如电视台、微波站等),其距离不应小于 200m; 附近不应有强烈干扰接收卫星信号的物体。标石埋设的基础应坚定稳固,易于长期保存。标石的规格为:上底 $12\times 12\text{cm}$,下底 $20\times 20\text{cm}$,高 60 cm,中心标志为钢筋;楼顶标上底 $20\times 20\text{cm}$,下底 $30\times 30\text{cm}$,高 15 cm,中心标志为钢筋或带十字的螺丝钉;在埋石有困难的路面或水泥地面上,也可以打入带十字的钢钉,钢钉规格为钉头直径 $12\text{mm}\sim 15\text{mm}$,钉身直径 10mm ,长 $80\text{mm}\sim 100\text{mm}$,在钢钉周围凿锯 $20\times 20\text{cm}$ 深 0.5cm 的方框及点号,涂上红油漆。

3) 外业观测

GPS 接收机及天线型号应正确,主机与配件应齐全;接收机及天线外观应良好,各部件及附件应完好,紧固部件不得松动和脱落。

天线应整平,天线基座上的圆气泡应居中,对中误差应 $\leq 3\text{mm}$; 天线定向标志指向正北,定向误差不应超过 $\pm 5^\circ$;观测时应量取仪器高两次,其读数差不应大于 5mm,并将中数输入 GPS 接收机中。

4) 基线解算、平差计算及精度要求

基线的解算采用厂家提供的软件在微机上进行,野外观测数据必须及时备份,基线采用双差固定解,以已知点的 WGS-84 坐标系作为基线解算依据,根据软件包说明按缺省参数进行解算。基线边长相对

中误差要求如下：

表 3.3-1 基线边长相对中误差要求

等级	平均距离 (km)	A(mm)	B(1×10^{-6})	最弱边相对中误差
五等	1-2	≤ 10	≤ 10	1/20000

注： A 为基线边长的固定误差， B 为比例误差系数(1×10^{-6})；

相邻点最小距离为平均距离的 1/2~1/3；最大距离应为平均距离的 2~3 倍；

当边长小于 200m 时，边长中误差应小于 20mm。

同步环坐标分量以及全长相对闭合差应满足下表要求：

表 3.3-2 同步环坐标分量以及全长相对闭合差要求

等级	坐标分量相对闭合差 (1×10^{-6})	环线全长相对闭合差 (1×10^{-6})
五等	9.0	15.0

异步环坐标差、分量闭合差及环闭合差应符合以下要求：

$$\delta = \sqrt{a^2 + (bd)^2} \quad (mm) \quad \text{式中 } a=10mm, b \text{ 为比例误差因子, 对应 E 级}$$

取 20mm

$$W_x \leq 2\sqrt{n}\sigma \quad W_y \leq 2\sqrt{n}\sigma \quad W_z \leq 2\sqrt{n}\sigma$$

$$W \leq \sqrt{W_x^2 + W_y^2 + W_z^2} \leq 2\sqrt{3n}\sigma$$

其中： n——闭合环中的边数；

σ ——相应级别规定的基线向量的弦长精度

复测基线长度差应符合以下要求：

$$\Delta s \leq 2\sqrt{2}\sigma$$

进行约束平差后相对于起算点点位中误差应小于 $\pm 5cm$ 。

(2) 图根控制测量

图根的平面控制采用 RTK 测量技术布设成 RTK 二级点，高程和平面可同时进行，采用单基站 RTK 方法进行，观测前，将基准站架设在高等级点上，启动基准站后，再对流动站仪器进行初始化，RTK 手簿设置的平面收敛值应小于 2cm，垂直收敛值应小于 3cm，观测值在得到 RTK 固定解且收敛稳定后开始记录，每测回的自动观测历元数为 20 个，采样间隔为 5s，测回间的时间间隔为 60s，并对仪器开机、搜星、重新初始化，测回间的平面坐标分量较差不应超过 2cm，垂直坐标分量较差不应超过 3cm，并取各测回结果的平均值作为最终观测成果，具体平面测量要求见下表示。

表 3.3-3 RTK 平面控制点测量技术要求

等级	相邻点平均边长/m	点位中误差/cm	观边长相对中误差	与基准站的距离/km	观测次数	起算点等级
一级	500	≤±5	≤1/20000	≤5	≥4	四级及以上
二级	300	≤±5	≤1/10000	≤5	≥3	一级及以上
三级	200	≤±5	≤1/6000	≤5	≥2	二级及以上

注 1：点位中误差指控制点相对于最近基准站的误差。

注 2：相邻点间距离不宜小于该等级平均边长的 1/2。

测量结束后，将 RTK 二级点整理成成果表，一起装订成册。

2. 高程控制测量

利用测区附近的等级水准点高程作为高程起算，全线以四等水准路线贯通。平均 1.0km~1.5km 布设一个四等水准点，尽量利用已有的符合要求的平面控制点。水准点之间的高差和距离，以水准仪一次置镜即可联测为宜。联测地面 GPS 点，以提高工作效率、方便使用。

所有高等级测量标志均应埋、凿石，并应填写油漆，IV 水准埋石

点应绘制点之记。

测区高程控制分二级控制：基本控制为四等水准；加密控制为五等水准。受测区条件限制，五等水准主要可采用电磁波测距三角高程方式施测。

采用四等水准路线的形式联测测区内地面上的 GPS 点，图根导线点则采用五等（图根）水准路线的形式联测。其它 GPS 点高程采用 GPS 拟合高程或采用电磁波测距三角高程导线施测，未能进行水准联测的各级导线点及图根控制点高程可采用电磁波测距三角高程导线联测。

水准测量的技术要求：

结点与高级点或结点与结点间的路线长度不应大于上表规定长度的 0.7 倍。

表 3.3-4 水准测量的技术要求

等级	附(闭)合水准路线长(Km)	视距长(m)	前后视距差(m)	前后视距累积差(m)	红黑面读数差(mm)	黑红面高差之差(mm)	路线闭合差(mm)
四等	16	100	5	10	3.0	5.0	$\pm 20\sqrt{L}$
五等 (图根)	5	100	大至相等	—	—	—	$\pm 30\sqrt{L}$

四等水准测量采用 DS3 级以上水准仪，宜采用中丝读数法，直读距离，观测顺序为后—后—前—前。当水准路线为附合路线或闭合环时采用单程测量；当采用单面标尺时，应变动仪器高度，并观测两次。水准支线应进行往返观测或单程双转点法观测。每测段的往测和返测的测站数应为偶数，视线高度要求为三丝能读数。

五等（图根）水准测量采用 DS10 级以上水准仪，宜采用中丝读

数法，前后视距宜相等。

3.1:2000 地形图测量

地形的测量范围按设计要求确定，全站仪现场采集数据，现场描绘草图，室内采用专业软件编辑成图。

a) 成图方法：采用解析法数字化成图。

b) 成图比例尺：1:2000。

c) 细部坐标点位置中误差和细部高程点高程中误差应符合规范表要求。

d) 每个测站安置好仪器后，首先必须进行定向和定向检查，然后才能进行细部点测量。为了确保定向的准确，防止因输入的控制点坐标或点号有误，或其它原因造成整站成果作废，应选另一控制点测量其坐标及高程作为检查。

e) 用全站仪施测地物点、地形点时，测距一次读数，当仪器2C小于40"时，水平角可测半测回；每一测站测完地物点、地形点后应归零检查，归零差不大于40"，测站至地物点、地形点的距离在建成区一般不超过120m，最长不超过150m；在非建成区一般不超过150m，最长不超过200m。

f) 对于不能直接由测站观测的地物点、地形点可采用不同的交会计算方法求出其坐标，量测距离应采用钢尺，不允许使用皮尺。

g) 电力线、通讯线应表示。电杆应区分铁塔或普通电杆并用相应符号表示。建成区内，电力线、通讯线不连线，只绘一般符号以示走向，杆上变压器用相应符号表示。横跨道路（或设计道路）的电力、通信线应连线表示，并测注悬空高程。高压线应注明电压伏数，电线对数，实测高压铁塔或水泥杆高度。

独立地物是判定方位、确定位置、指示目标的重要标志，必须准确测绘和按规定的符号正确地加以表示。古树、较大（不可迁移）的树木、独立石也应实测表示。

地下管线、检修井及其附属设施，应区分用途及井盖形状，以下相应符号表示。

h) 居民地、厂矿、机关和道路干线等应按现有的名称进行注记，各种注记字体大小应按地形图图式规定执行。居民地、重要公共建筑物、河流、山岭以及其他重要地物的名称都应调查注记。注记要选择适当位置，不得覆盖重要的地物、地貌。居民地测绘时，房屋的轮廓以墙基为准。送电线路、通讯线路和架设在地面上或其中一段埋在地下的管线、管道，均应测绘上图。地下的线路或管道，在图上以虚线表示。临时性的线路和管道可以不测绘。

i) 地形图上高程注记应分布均匀，一般在街道交叉口及中心线、道路路面、桥面、广场、地下检修井口、出水口、较大空地等位置应测注高程，高程注到 cm。露岩地、独立石、土堆、坑穴、陡坎、斜坡、梯田坎、沟渠、河流、鱼塘等应在上下方分别测注高程。田块内或平整地应测注有代表性的高程。城市建筑区和不便于绘等高线的地方，可不绘等高线。

j) 当两个地物中心重合或接近，难以同时准确表示时，可将较重要的地物准确表示，次要地物移位 0.2 毫米或缩小表示；双线道路与房屋、围墙等高出地面的建筑物边线重合时，可以建筑物的边线代替道路边线。

k) 当测区地物过于繁杂时，测绘过程中可适当取舍，但应注意保留与水利水电建筑有关的地物和方位物。当地物符号密集以致不能

全部容纳时，重要的符号不应改变其位置；次要的符号可略为移动或缩小，但应保持相应位置特征；个别次要的符号可以省略不绘。

1) 测绘水系时，对水深大于 1m 或水面大于 5m 的河流，图上约 10cm~15cm 测注水底点一个，水下点应分布在水位变化较大处、河流汇合处、居民地、桥梁附近及其他特征点。小河、溪沟和渠道应尽可能适当测注河底、渠底高程。

水闸、涵洞、大坝、泵站等水利设施应标示其结构规格。

m) 地貌和植被土质测绘时，地貌用等高线配合地貌符号和高程点表示。本测区采用 1m 基本等高距绘制等高线，如首曲线不能显示地貌碎部特征（如鞍部、小丘、台阶以及盆地等），应加绘间曲线。在山顶、鞍部、洼地、坡向不够明显处或图廓附近的等高线上描绘示坡线表示斜坡方向，示坡线应垂直等高线。陡峭崖壁可以用陡崖或露岩的符号表示，但能以等高线方式表示的地方应用等高线表示，或两者结合表示。除了用等高线表示地形起伏外，还应在山顶、鞍部、台地、凹地、突出的山岗和独立的小丘、地面坡度变换处、岩溶洞口等，保留必要的高程注记点。梯田符号与等高线的选用应根据实地情况而定，宜以等高线与田坎符号配合表示，并适当保留高程注记点和比高。大块水平梯田或主要突出田坎以符号表示，斜坡梯田和窄条梯田以等高线表示。

n) 测区内有如下植被土质要素时，应在地形图上测绘并标注相应植被符号：田地（水田、菜地、旱地等）、果园和苗圃、草地、荒地、森林、灌木丛和竹林、岩石地、碎石地、沙地和砂砾地等。凡面积在图上大于 0.25cm² 且有经济价值的植被土质需用地类界绘出范围。农作物或经济作物以及水生植物地等，只有比较固定的才用作物

符号表示。对经常轮换种植作物的地块只按水田和旱地区分表示。同一地段内生长多种植物时，图上配置符号（包括土质符号）不能超过3种。

4.地形图成图及整饰

地形图绘制是在野外采集电子高程数据和绘制草图的基础上，采用计算机成图软件成图。在建立三维数字模型的时候，有必要根据实地绘制的草图对山顶、鞍部、山脊、山谷、坎顶、坎脚、道路等部位的数字模型结构进行修改。自动生成的等高线应对山顶、鞍部、山脊、山谷、坎顶、坎脚、道路等部位等高线进行人工干预，对个别等高线不合理的地方加以修改，在等高线拐弯较大的部位加设特征点，防止等高线光滑时候变形太大。

居民地应按有关图式规定注记居民地名称，混合结构的房屋用“混”简注，砖木结构的房屋用“砖”简注，土坯结构的房屋用“土”简注。居民地外的饲养场、花房、温室等用说明注记简注，不绘符号，居民地内的不表示。

普通公路的铺面和路肩宽度在图上依比例尺表示，并注记铺面材料。简易公路在图上每隔15~20cm注记铺面材料。

河流应绘出水流方向符号，有河流名称的并注记河流名称；湖泊、池塘要注记名称，无名称的湖泊、池塘分别注记“湖”、“塘”字样。河流要绘水涯线，溢洪道要绘出水流方向，有名称的要注记名称。

地形图测量按比例1:2000成图，基本等高距为1m。

整饰：地形图高程注记取位至0.1m。陆地高程注记在点位旁，水下地形点高程注记，小数点代表点位，注记字头均朝北，等高（深）线均用实线表示。

高程注记点应选在地形特征点或明显地物点上，并注意分布均匀。图上 100cm² 高程注记点的数量在平地、水下为 10~20 点。

地形图分幅采用自由分幅，规格为 50cm×50cm，按整公里数或半公里数分幅，图号从左到右、由上往下按顺序流水编号。

5.测量成果

测量工作应提交完整的测量技术资料，主要包括：

- (1) 外业观测、记录手簿；
- (2) 平、高控制平差计算资料与成果；
- (3) 界桩、标示牌坐标测量成果；
- (4) 界桩、标示牌埋设点位置应展绘到相应的水利工程管理和保护范围平面图上；
- (5) 界桩、标示牌埋设后的数码相片；
- (6) 测量检查报告、测量技术报告等；

4 界桩及标示牌

4.1 界桩标准及要求

(1) 界桩规格

1) 基本桩

基本桩桩体外形宜采用棱柱体。地面以上桩体高度不小于500mm。采用长方体(修边)外形时,有基座桩体尺寸应为200mm×200mm×1000mm(长×宽×高);无基座桩体尺寸应为200mm×200mm×1200mm(长×宽×高),见图4.1-1。

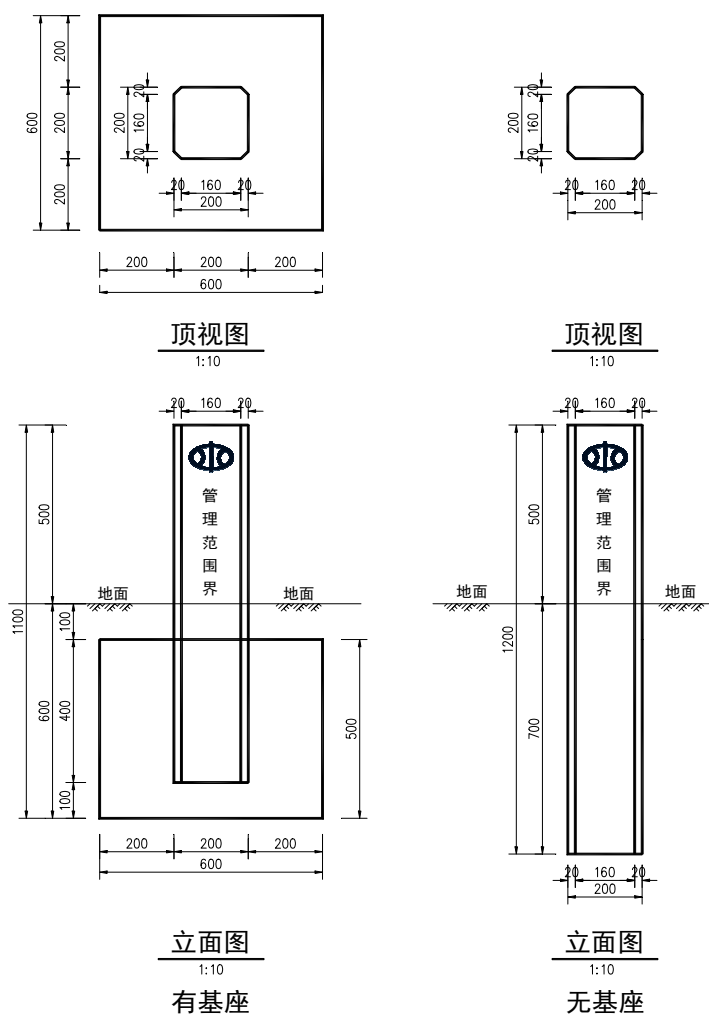


图4.1-1 长方体(修边)基本桩断面图

2)加密桩

加密桩桩体外形宜采用长方体。地面以上桩体高度应不小于400mm。有基座桩体尺寸应为150mm×150mm×900mm(长×宽×高)；无基座桩体尺寸应为150mm×150mm×1000mm(长×宽×高)。见图4.1-2。

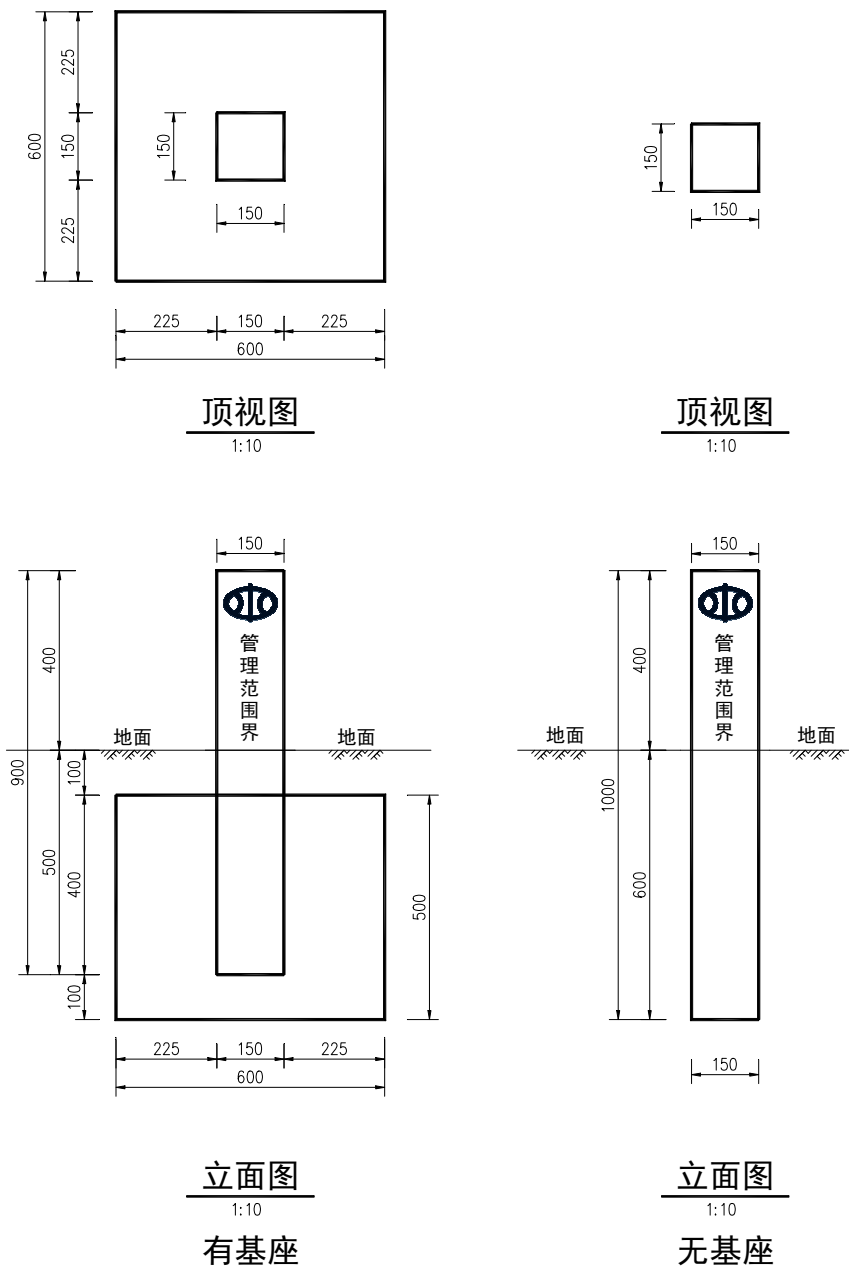


图4.1-2 加密桩断面图

3) 电子桩

本次划界在布设适量实地界桩的基础上，以设置电子界桩为主进行界桩布设。电子界桩间距为 50~100m

电子界桩为点属性矢量图层，图层数据应包含电子界桩编号、所属水利工程名称、相应地理坐标等。电子界桩矢量图层平面控制系统采用 2000 国家大地坐标系（CGCS2000），高程控制系统采用 1985 国家高程基准。

(2)基座

基座外形应采用长方体，尺寸应为 600mm×600mm×500mm(长×宽×高)。预制混凝土基座及岩石基座坑应较桩体外形尺寸略大，便于桩体镶嵌和砂浆固定；界桩材料为钢筋混凝土，基座为现浇时，受力筋应在桩体下端外露，长度不小于 100mm；基座顶面应低于地面 100mm。

(3)布设要求

1)布设界桩时应以能控制河湖及水利工程管理范围边界的基本走向为原则；

2)根据实际地形和周边环境确定布设位置，选择界桩外形和材质。

(4)界桩密度


基本桩密度宜为 150~300m，加密桩密度宜为 50~100m；相邻两界桩之间应相互通视。在河湖无生产、生活人类活动的陡崖、荒山、森林等河段可根据实际情况加大间距。

在以下情况应增设界桩：1)重要下河湖通道(车行通道)；2)重要码头、桥梁、取水口、电站等涉河设施处；3)河湖拐弯(角度小于 120

度)处；4)水事纠纷和水事案件易发地段或行政界。

(5)界桩标注

长方体(修边)界桩地面以上各面均应标注，面向管理范围内立面为正面，面向管理范围外立面为背面。正面、背面应采用阴文标注，左面、右面可采用喷涂方式标注。

长方体(修边)界桩正面、背面标注中国水利标志图形“”和“管理范围界”5个汉字；长方体(修边)桩左面标注河湖或水利工程名称；长方体(修边)桩右面标注界桩编号及设立日期。见图 4.1-3。

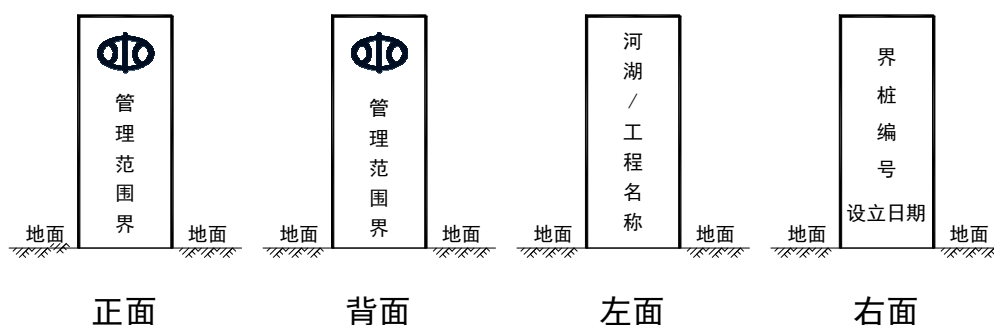


图4.1-3 长方体(修边)界桩标注样式示意图

界桩标注均应采用白色作为底色，中国水利标志应采用蓝色，其他标注文字均应采用红色。

标注文字的字体均采用宋体，字号大小可根据字数适当缩放，以美观、清晰为宜。

(6)界桩编号

1)基本桩

①水库编号格式为“库区/坝区—界桩序号”。其中，库区/坝区用“库”、“坝”标识，库区界桩序号按照先左岸后右岸，左岸从下游至上游、右岸从上游至下游依次增大的规则排列；坝区界桩序号按照管理需要排列。

②堤防编号格式为“岸别—临水侧/背水侧—界桩序号”。其中，岸别用“左”或“右”标识，临水侧/背水侧用“临”、“背”标识，界桩序号从上游到下游依次增大，特殊情况时可根据管理需要排列。

③水闸、泵站和其他水利工程编号格式为“管理单位—界桩序号”。界桩序号按照管理需要排列。

2)加密桩

加密桩编号通过在基本桩编号下方增添附加编号组成。其中，基本桩编号采用相邻两界桩中序号较小的编号，附加编号由“加”和加密桩序号组成。序号从基本桩编号较小一侧向较大一侧依次增加。例如：加 1，加 2 等。

3)增设界桩

增设界桩编号是在上一个原有界桩序号后加注括号数字，例如：8(1)，8(2)，9(1)等。

4.2 标示牌标准及要求

管理范围与保护范围划界立标示牌。

(1)结构

标示牌由面板与支架组成。

(2)材质

标示牌可采用铝合金、钢筋混凝土、仿木等材料制作。

(3)外形及尺寸

标示牌外形采用长方形，尺寸宜为 2000mm×1500mm(宽×高)或 1500mm×1000mm(宽×高)。标示牌尺寸可根据工程规模选择；对临近村镇的工程，可选用较大尺寸的标示牌。

标示牌正面和背面均应标注，面向管理范围外立面为正面，面向管理范围内立面为背面。

采用铝合金等金属材质时，面板底色为蓝色，标注文字颜色为白色；采用混凝土材质时，面板底色为白色，标注文字颜色为红色。

标注文字的字体均采用宋体，字号大小可根据字数适当缩放，以美观、清晰为宜。标示牌正面标注可包括但不限于如下内容：

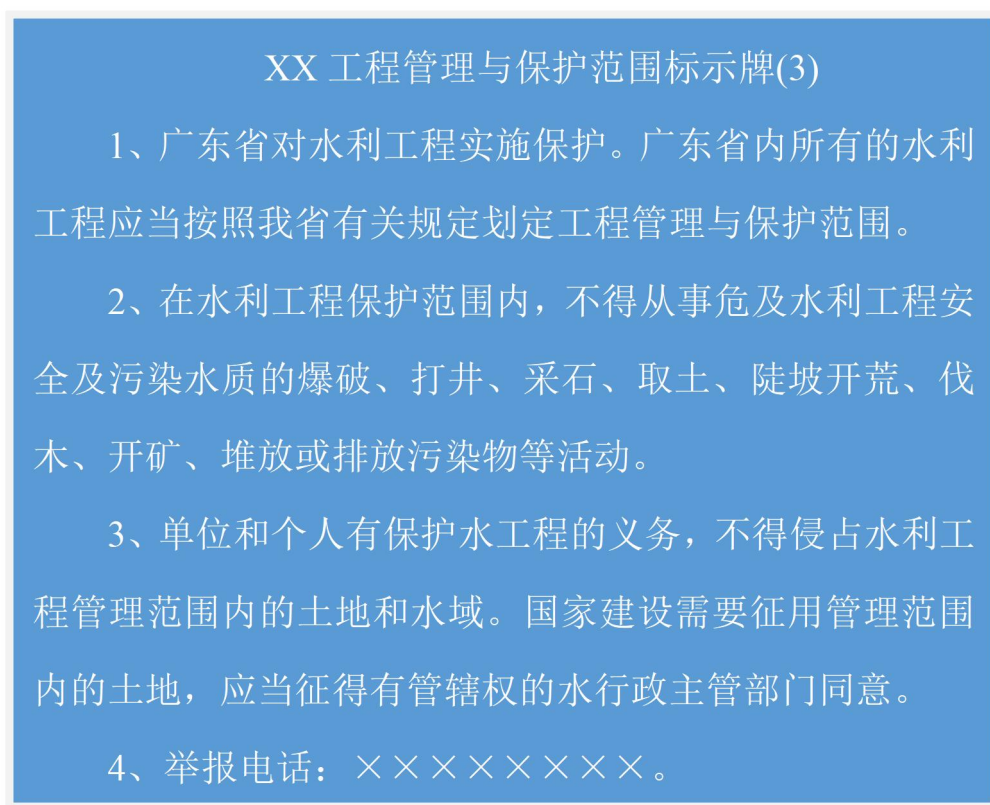


图4.1-4 标示牌设计图(正面)

标示牌背面标注文字可包括但不限于如下内容：

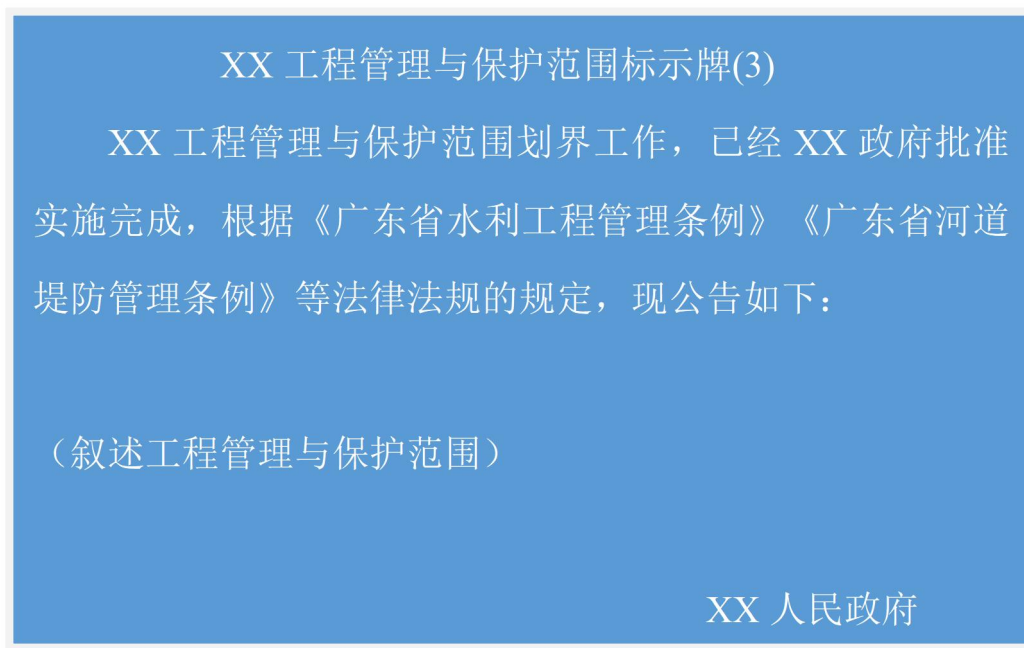


图4.1-5 标示牌设计图(背面)

(4)密度

河湖及水利工程起点、终点各设一个标示牌, 起点、终点之间设置的标示牌间距应小于 3000m。

在下列情况应设置: 1)穿越城镇规划区上、下游; 2)重要下河湖通道(车行通道); 3)人口密集或人流聚集地点河湖岸; 4)重要码头、桥梁、取水口、电站等涉河设施处; 5)水事纠纷和水事案件易发地段或行政界。

(5)编号

标示牌编号书写于标题名称后面。格式为“(标示牌序号)”, 序号根据管理需要排列。

4.3 界桩及标示牌测绘标准及要求

(1)坐标和高程基准

按照《广东省水利工程管理与保护范围划定工作指引(试行)》要

求，坐标系统统一按水利部最新要求采用 2000 国家大地坐标系。

高程原则上应采用 1985 国家高程基准

(2) 测绘范围

除河湖及水利工程占压地外，测量范围应向河湖管理范围边界外侧延伸 10~50m(平面)。

(3) 仪器检定和测站检查

1) 仪器检定

按照国家规定，使用的仪器设备和软件均按规定检验或检定合格，并在有效期内方可使用。

2) 测站检查

每次放桩和收工前，都要检查测站坐标和高程的正确性，正确无误后才可以进行作业或收工，如果检查的数据超限，要找出原因，解决问题后才能进行作业，成果数据处理与检查严格按《全球定位系统实时动态测量（RTK）技术规范》CH/T2009-2010 执行。

(4) 控制测量

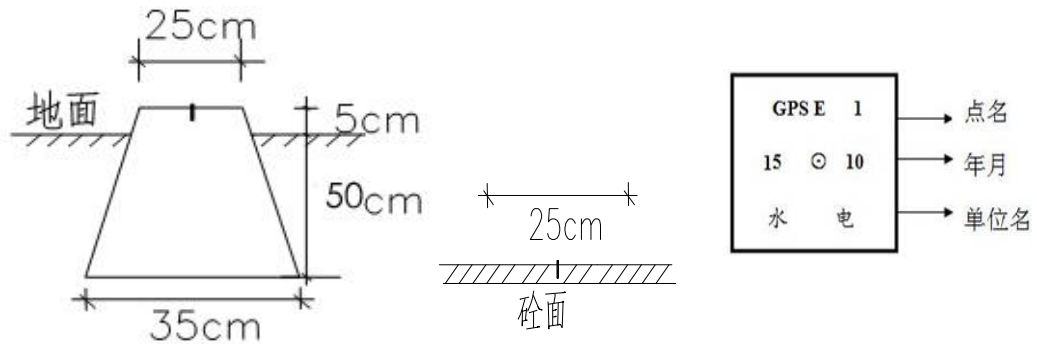
1) 平面控制

严格遵循“从整体到局部，由高级到低级，分级布网逐级加密”的原则，建立平面、高程控制网。

GPSE 级点选埋：

点位应布设在较开阔的地方，不受干扰，地质基础较好或坚固的楼顶上，相邻点间应相互通视，观测方便，利于加密控制测量。

GPSE 级点埋石、刻石剖面图与标石面注记。



E 级点埋石剖面图 E 级点刻石剖面图 E 级点标石面注记

GPSE 级观测:

GPS 观测所选有效观测卫星与测站组成的几何图形应尽可能强；
其点位几何图形强度因子和作业基本技术应符合下面规定：

- (a) 卫星高度角 $\geq 15^\circ$ ；
- (b) 有效观测卫星总数 ≥ 4 ；
- (c) 时段中任一卫星有效观测时间 $\geq 30(\text{min})$ ；
- (d) 观测时段数 ≥ 1.6 ；
- (e) 时段长度 $\geq 40(\text{min})$ ；
- (f) 数据采样间隔 15(s)；
- (g) PDOP 值 ≤ 6 。

2) 平差计算

GPSE 级网中首先应在 84 坐标系中进行无约束三维平差，各项精度符合要求后，然后用 2 个或 2 个以上的已知平面控制点进行二维约束平差；高程应选择均匀分布在网中不同区域的 3 个或 3 个(网中的头、尾、中间)以上的四等以上水准高程点作起算，用拟合法求出网中各点高程。精度要求应符合表 4.1-1。

表 4.1-1

GPS 网精度要求

等级	最弱相邻点点位中误差(cm)	最弱相邻点边长相对中误差
E	±5.0	1/40000

3) 高程控制测量

水准测量:

(a) 水准路线布设: 利用国家三等水准点作为本次测量高程控制起算的依据, 采用四等、三角高程或 RTK 高程等联测各类控制点。采用四等水准精度联测四等水准点和路线经过高差较小的等级控制点。图根点和界桩采用图根水准测量, 高差大的图根点和界桩可采用 GPSRTK 高程测量或三角高程测量。

(b) 水准测量: 采用 leica 电子水准仪配合 3m 条纹码水准尺或 WILDNA2 水准仪配合 3m 红黑面水准尺(常数不同)双站到点观测, 不允许单站到点, 水准测量的作业方法以及各项技术要求按 GB/T12898-2009 执行。

(c) 水准测量平差计算: 单一水准路线可采用 PC-E500 计算机四等水准计算程序; 构成结点的水准网可采用清华山维 NASW95 软件进行平差计算。四等水准测量的主要技术要求应符合表 4.1-2 规定。

表 4.1-2 四等、图根水准测量的主要技术要求

等级	路线长度(km)		附和或闭合路线 闭合差(mm)	每千米高差中数 中误差(mm)		最大视距 (m)	前后视距差(m)	前后视距累积差(m)
	附和	闭合		M△	MW			
四等	80	100	$20\sqrt{L}$	±5	±10.0	100	3	10

RTK 高程控制测量或三角高程测量:

①对高差较大或几何水准连测较困难的个别控制点, 可采用 RTK

高程控制测量或图根三角高程控制测量。RTK 高程控制测量应与 RTK 平面控制测量同时进行。RTK 高程控制测量主要技术要求应符合表 4.1-3 规定。三角高程控制测量的各项技术要求应符合表 4.1-4 规定。

表 4.1-3 RTK 高程控制测量主要技术要求

大地高中误差 /cm	与基准站的距离 /km	观测次数	起算点等级
≤±3	≤5	≥3	四等及以上水准

表 4.1-4 三角高程测量的各项技术要求

等级	边长测定			天顶距观测		高差		
	一测回 较差 (mm)	测回间 较差 (mm)	往返测 较差 (mm)	指标差 较差 (")	测回间 较差 (")	每公里 高差中 数中误 差(mm)	对向高 差 较差 (mm)	附(闭)合 路线 闭合差 (mm)
图根	20	30	—	15	15	±20	70D	±40√D

②RTK 技术施测的图根点高程成果应进行不少于总点数 10%的外业检测，外业检测采用相应等级的三角高程、几何水准测量等方法进行，其检测点应均匀分布测区。高程成果提交时应提供同一基准站三次观测高程成果表(见 CH/T2009-2010 中附录 D)。检测结果应满足表 4.1-5 的要求。

表 4.1-5 RTK 技术施测图根点要求

等级	高差较差
图根	≤1/7 基本等高距

(5)地形图绘制

河湖管理范围、水利工程管理与保护范围地形图测图比例 1:2000 (按地方国土部门相关的要求，等高距为 1m)。

测绘范围内的建、构筑物应在地形图上标识清楚。拦河坝、水闸、

电站等水利工程应注明名称及关键特征参数。

(6)界桩点放样标准

一般情况下要求采用 CORS、RTK 或全站仪进行界桩点放样，也可采用 J2 经纬仪配合测距仪或交汇法放样。

放样测站(RTK 固定站点)宜选择基本控制网及以上等级的控制点，当采用全站仪或经纬仪在基本控制点上不能放样时，也可采用图根点或增设支线点。

界桩点放样时，平面位置与设计位置的允许差值为 5cm；高程实测值与设计高程值的允许差值为±5cm（根据《广东省河湖及水利工程界桩、标示牌技术标准》及《水利水电工程测量规范 SL197-2013》的相关要求）。

(7)测绘成果

测绘工作应提交完整的测绘技术资料，主要包括：

- 1)外业观测、记录手簿；
 - 2)平、高控制平差计算资料与成果；
 - 3)界桩、标示牌坐标测绘成果；
 - 4)界桩、标示牌布设点位置应展绘到相应的河湖管理范围或水利工程管理与保护范围平面图上；
 - 5)界桩、标示牌布设后的数码相片；
 - 6)测量检查报告、测量技术报告等；
- 以上成果的相应电子版资料。

4.4 布设标准及要求

(1)布设流程

- 1)测绘水利工程管理 1:2000 地形图；
- 2)根据实际地形，在图上画出水利工程管理与保护范围边界，标出界桩、标示牌布设点；
- 3)界桩、标示牌布设点定点放样；
- 4)开挖基坑并夯实；
- 5)现场浇筑基座，或在基坑内安装预制混凝土基座；
- 6)安装界桩、标示牌并确保与基座牢固结合；
- 7)拍摄照片。

(2) 布设位置

界桩、标示牌均应布设在管理与保护范围界线内侧(近河湖、水利工程一侧)。所有已布设的界桩、标示牌均应在河湖管理范围及水利工程管理与保护范围平面图上标注，并将布设点的坐标、高程和界桩、标示牌照片整理入数据库。

当选定的布设点在湿地、水塘等不适于布设区域时，可先将界桩、标示牌布设于岸边适当位置并在管理范围平面图上详细标注，待有条件时再按选定位置布设。

少数民族地区应尊重当地习俗，避开敏感区域。

(3) 布设深度

无基座基本桩布设深度不小于 700mm；无基座加密桩布设深度不小于 600mm；有基座的界桩，包括基座在内桩体布设深度为 600mm。不具备深埋条件的地区在确保布设牢固的前提下可适当减少界桩埋深。

标示牌宜安装在保护范围内明显位置。标示牌可采用柱式和附着式两种安装方式。柱式安装时，支撑件应美观、统一、牢固稳定，采

用与标示牌相同材质；附着式安装时，标示牌应固定在表面平整的硬质底板或墙面等不可移动物体上。

4.5 界桩的布设

根据有关技术及业主要求，本次划界在布设适量实地界桩的基础上，以设置电子界桩为主进行界桩布设，界桩布设见“汕尾市红海湾经济开发区水利工程管理与保护范围划定成果报告附图”。

5 划界现状和主要问题

5.1 划界现状

本次划定范围为 1 宗堤防、2 宗中型水闸，均没有划定管理与保护范围。

5.2 主要存在问题

红海湾经济开发区金狮水闸、新金狮水闸和白沙湖堤防均未进行过管理与保护范围划定工作，目前，划界主要存在以下问题：

1) 划界确权工作体系不完善

水利工程的划界确权工作不仅是水利工程的管理问题，也是土地权属问题，不仅需要水利部门大力推进，更需要其他部门如自然资源部门等积极配合。现实中，划界确权工作不仅需要水利部门进行划定管理与确认权属，其中的工作很多需要自然资源、农业、林业等部门协助进行，仅仅依靠水利部门推动划界确权工作，难度很大。

2) 基础资料缺失

相当一部分水利工程的年代久远，基础资料缺失或者不够精确，难以精准地复核工程的实际与明确权属。这对划界确权工作带来了一定的困难，这些困难体现在：①不能有效地管理和明确水利枢纽工程的管理与保护范围；②政府部门之间不能高效无障碍地共享数据，容易产生权属争议和部门协调性问题。

3) 资源投入不足

根据国家和省的水利工程法律法规，水利工程的管理范围通常以

工程界线往外扩展一定范围。如果完成整片管理范围内土地的征收工作，并在管理界线布置界桩，最后交由水利工程管理方管理，需要一笔庞大的资金。某些已经完成划界确权工作的水利工程，在运行维护阶段也要大量人力物力去支持。许多划界桩、指示牌等进行水利范围划界后，随着时间年限的增加会存在不同程度的自然损坏和人为破坏，需投入经费进行维护管理。

6 管理与保护范围划定

6.1 划定流程

水利工程管理范围划定工作分步实施，流程包括：现状调查与资料收集，工作地图制作，水利工程管理范围初步划定，实地调查修正，征求意见、技术评审、批复、公示、界桩和标识牌埋设、组织实施、成果验收等。

6.1.1 现场调查与资料收集

自接到项目起，我中心高度重视，第一时间成立“汕尾市红海湾经济开发区水利工程管理和保护范围划定技术服务组”，由中心副总工任组长，水文、规划、测量、水工、概算等技术骨干作为专业负责人。技术服务组多次对汕尾市红海湾经济开发区辖区内的自然条件、土地利用现状、基础设施状况、划界确权、土地征用等情况进行调查，收集汕尾市红海湾经济开发区水利工程初步设计报告、安全鉴定成果、1:5000地形图与历年来实测工程区地形图、土地征用范围等资料。

6.1.2 工作底图制作

本次工作底图制作的基本原则与要求为堤防工程为实测 1:2000 地形图（2023 年），水闸为 1:2000 地形图（2023 年）。

1. 已有资料处理

（1）收集已有的 1:1000、1:5000 地形图资料，分析资料的年限、测量精度、测量范围、坐标系统、高程基准等是否满足需求，并明确资料的利用方案。

(2) 将收集的满足要求的地形资料进行坐标及高程转换，坐标系统一转为 2000 国家大地坐标系。

(3) 将收集到的征地范围线、已登记土地权籍图等重要纸质资料进行处理。

2.数据整合

在收集到的已有地形资料进行处理和整理，结合修正、补测的地形图，整合成本项目工作底图数据集。

对有规划和权源资料进行格式转换、坐标转换等处理，将处理后的规划设计和权源资料、正射影像等相关要素与实测地形图叠加，形成水利工程管理与保护范围划定的工作底图。

在所有需要的数据整合后形成的工作底图，可以部署开展水利工程管理与保护范围划定工作。

6.1.3 管理与保护范围初步划定

按照《广东省水利工程管理与保护范围划定工作指引（试行）》及其相关法律法规和条例办法，结合划定的原则和标准，在工作底图上初步划定水利工程管理与保护范围线；根据管理与保护范围划定技术要求，编制完成《汕尾市红海湾经济开发区水利工程管理与保护范围技术报告及附图》（初稿）。

6.1.4 管理与保护范围实地调查修正

对照工作底图和初步划定的管理与保护范围线和界桩、标示牌布设情况，进行实地现场调查，并征求地方政府意见，逐区域对管理与保护范围疑问区域进行实地调查和走访问询，根据实地现场情况及水利工程管理相关政策要求，对局部水利工程管理与保护范围线进行了

复核调整，确定拟布设界桩标示牌的位置，编制管理与保护范围划定意见征求稿的报告，并绘制了管理与保护范围划定图。

6.1.5 组织实施

1、收集整理水利工程管理与保护范围 1:5000 及以上比例尺的地形图，有条件的地方，可收集整理测绘 1:2000 以上比例尺的地形图。

2、以地形图为底图，可辅以高精度正射影像图，采用内外作业方式，先进行图上作业，完成管理范围线布置，在一定间隔和拐点处预布界桩点；再通过外业，根据设计图纸对管理范围线和界桩点现场测量放样，复核成果。

3、水利工程管理与保护范围内的界桩制作与安装。

4、根据实地放样情况，形成水利工程管理与保护范围界线及界桩点设置平面图，制作与安装水利工程管理与保护范围标示牌。

5、县级以上人民政府通过通知公告、网站、电视、报纸、手机短信、微信公众号等多种形式向社会公告水利工程管理与保护范围平面图及其有关管理要求。

6、编制水利工程管理与保护范围划定成果报告（包括：报告书正文、管理与保护范围界线及界桩点设置平面图、控制点成果表、界桩成果表、标示牌成果表、政府公告情况）。

6.2 划定标准与要求

依据相关法律法规、技术标准、工程设计和批复文件、相关规划成果等，明确水利工程管理与保护范围划定标准。

6.2.1 堤防工程

本次堤防工程管理与保护范围按照《广东省水利工程管理条例》《广东省水利工程管理与保护范围划定工作指引（试行）》相关要求并结合《堤防工程设计规范》（GB50286-2013）相关规定划定。

（1）管理范围

工程区：堤防堤身断面及堤防内、外坡堤脚算起每侧往外延伸20m范围。

（2）保护范围

堤防工程区、生产区的主体建筑物管理范围往外延伸200m，其他附属建筑物管理范围往外延伸50m。

6.2.3 水闸

本次堤防工程管理与保护范围按照《广东省水利工程管理条例》《广东省水利工程管理与保护范围划定工作指引（试行）》相关要求划定。

（1）管理范围

水闸工程各组成部分（包括上游引水渠、闸室、下游消能防冲工程和两岸联接建筑物等）的覆盖范围以及水闸上、下游、两侧的宽度，中型水闸上、下游50m，两侧宽度30m。

（2）保护范围

水闸工程区的主体建筑物管理范围边界外延200m，其他附属建筑物管理范围边界外延50m。

6.3 划定成果

根据《汕尾市红海湾经济开发区水利工程管理和保护范围划定工

作方案》，本次划定汕尾市红海湾经济开发区 3 宗水利工程管理与保护范围。

6.3.1 堤防工程

汕尾市红海湾经济开发区白沙湖堤防洪标准为 50 年一遇标准，堤防级别为 3 级。白沙湖堤防位置见图 6.3.1-1。

1. 划定标准

(1) 管理范围

工程区：堤防堤身断面及堤防内、外坡堤脚算起每侧往外延伸 20m 范围。

(2) 保护范围

堤防工程区、生产区的主体建筑物管理范围往外延伸 200m，其他附属建筑物管理范围往外延伸 50m。

2. 堤防工程

(1) 白沙湖堤围

1) 基本概况

白沙湖堤围位于汕尾市红海湾经济开发区的白沙湖西向沿岸，北起田墘过港山麓，该堤围是该区社会与经济发展的重要安全保障。白沙湖堤围防洪工程防洪标准为 50 年一遇标准，工程等别为 III 等，主要建筑物级别为 3 级，次要建筑物为 4 级，临时建筑物为 5 级。

2) 地形测量

白沙湖堤围已有实测地形资料，地形测量时间为，测量精度为 1:2000，坐标系为国家大地 2000 坐标系，高程系为 85 国家高程。测量范围为堤身及堤脚线外延 50m 范围地形。

3) 划界成果

本次白沙湖堤围管理范围 0.28km²，划定保护范围 2.213km²。具体管理与保护范围详见图集“白沙湖堤围管理与保护范围划定成果图”。

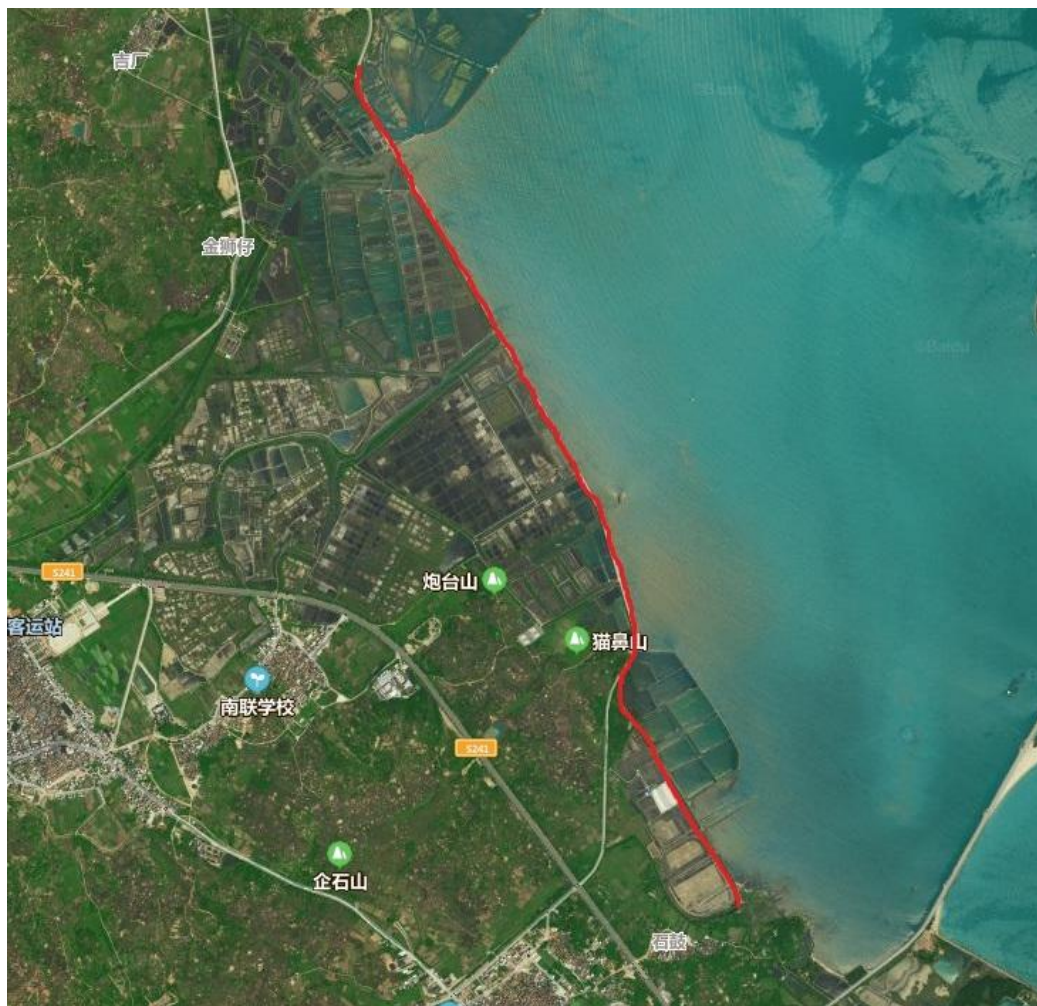


图 6.3.1-1 白沙湖堤围地理位置示意图

6.3.2 水闸工程

1.划界标准

(1) 管理范围

水闸工程各组成部分（包括上游引水渠、闸室、下游消能防冲工程和两岸联接建筑物等）的覆盖范围以及水闸上、下游、两侧的宽度，中型水闸上、下游 50m，两侧宽度 30m。

(2) 保护范围

水闸工程区的主体建筑物管理范围边界外延 200m，其他附属建筑物管理范围边界外延 50m。

2.水闸概况

(1) 新金狮水闸

1) 基本概况

新金狮水闸工程等别为III等，工程规模为中型，永久性主要建筑物级别为 3 级、次要建筑物级别为 4 级。新金狮水闸设有 10 孔，单孔净宽 2.8m，闸孔总净宽 28.0m，闸底高程均为-1.20m，设计排水标准为 10 年一遇 24h 暴雨不成灾，设计防洪标准为 20 年一遇、校核洪水标准为 50 年一遇，设计外海防潮标准为 50 年一遇。

2) 地形测量

新金狮水闸已有实测地形资料，，测量精度为 1:2000，坐标系为国家大地 2000 坐标系，高程系为 85 国家高程，测量范围为水闸及其周边 100m。

3) 划界成果

本次新金狮水闸划定管理范围 0.011km²，划定保护范围 0.245km²。具体管理与保护范围详见图集“新金狮水闸管理与保护范围划定成果图”。

(2) 金狮水闸

1) 基本概况

金狮水闸工程等别为III等，工程规模为中型，永久性主要建筑物级别为 3 级、次要建筑物级别为 4 级。金狮水闸共设 3 孔，单孔净宽

6.0m，闸孔总净宽 18.0m，闸底高程为-0.7m，设计排水标准为 10 年一遇 24h 暴雨不成灾，设计防洪标准为 20 年一遇、校核洪水标准为 50 年一遇。

2) 地形测量

金狮水闸利用国土 1:2000 地形图，经复核，已有地形资料满足划界要求。

3) 划界成果

金狮水闸划定管理范围 0.01km²，划定保护范围 0.24km²。具体管理与保护范围详见图集“老金狮水闸管理与保护范围划定成果图”。

7 保障措施

7.1 加强组织领导

加强组织领导，形成部门联动，增强工作合力，建立水利工程管理会议制度、信息共享制度、工作督察制度，协调解决水利工程管理保护的重点难点问题，定期通报水利工程管理保护情况。同时，各乡镇（区）及相关单位应充分认识水利工程划界工作的重要性，加强组织领导，落实工作力量，加强协调配合，形成工作合力，确保水利工程划界工作按期完成。

7.2 强化资金保障

汕尾市红海湾经济开发区水利工程管理和保护范围的划定和落实，关系水利工程周边居民的切身利益，关系周边乡镇的社会经济发展效益，需建立长期稳定的水利工程管理投入机制。各有关单位要加强经费监管，确保专款专用。

7.3 加快制度建设

要制定具体工作制度，建立定期沟通通报机制、重大问题协调机制、信息资源共享机制，确保水利工程管理与保护范围划定工作顺利进行。

7.4 加强工作指导

水利工程管理与保护范围划定工作面广量大，任务艰巨，涉及问

题复杂，管理中心须加强工作调度、统筹和指导，开展业务技术培训，确保技术人员业务水平满足工作需求，积极稳妥的推进水利工程管理与保护范围划定工作。各部门、各乡镇要积极参与，协调矛盾纠纷，层层分解任务，分段划分责任，确保划定工作顺利开展。

7.5 加大宣传力度

各有关部门要认真学习传达贯彻水利工程管理与保护范围划定工作的有关政策及工作要求，利用电视、广播、报刊、网络等多种形式进行广泛宣传，提高全社会对河湖管理的重要意义及法律政策认识。

8 结论与建议

8.1 结论

(1) 汕尾市红海湾经济开发区水利工程管理与保护范围划定工作, 根据《广东省水利工程管理与保护范围划定工作指引(试行)》及国家和省的相关法规、文件、规范和标准的规定, 直接开展研究工作。通过现场调查与资料收集, 基于实测1:2000地形图, 收集的国土1:5000地形图和以往实测地形图, 对水利工程管理与保护范围进行划定与实地调查修正, 形成水利工程管理与保护范围划定成果。

(2) 依法划定汕尾市红海湾经济开发区水利工程管理与保护范围, 明确管理与保护范围线, 是依法加强水利工程管理的基础性工作, 也是《广东省水利工程管理条例》等法律法规的明确规定, 更是深化水利改革, 全面推行河湖长制明确的任务要求。因此, 汕尾市红海湾经济开发区水利工程管理与保护范围划定工作对于汕尾市红海湾经济开发区水利工程管理具有重大意义。

8.2 建议

(1) 汕尾市红海湾经济开发区水利工程管理范围河保护范围划定成果应纳入正在开展的国土空间规划、生态保护红线划定成果。在实施过程中, 可结合有关国土空间规划成果, 按照相关程序进行局部调整、修正。

(2) 界桩、公告牌的设立及维护是一项长期的工作, 本阶段根据水库实际情况适当布置实体界桩, 其余界桩以电子桩为主。后期建

议根据实际管理需要，在资金允许的情况下，适当补充实体界桩的布设，并定期对界桩、公告牌进行养护，确保界桩、公告牌不破损、保持直立、标注清晰。

（3）以管理范围划定成果为基础，尽快建立范围明确、权属清晰、责任落实的水利工程管理保护责任体系，规范水利工程运行管理、确保工程安全和效益充分发挥，并为“清四乱”常态化规范化打下工作基础。